

입체감이 구현된 자성재료 인쇄필름과 자기 드로잉 장치



적용분야

- 보안인쇄/디자인인쇄



기술완성도 : TRL 4

- 실험실 규모의 소재/부품 시스템 핵심성능평가



개발자 : 이기석 교수

1 기술개요

- 최근 디자인 분야 및 보안 기술 관련하여 광학적 일루전(Optically Illusion) 연구 확대 추세
 - 잉크나 페인트를 이용해 기판을 코팅하고, 반사율을 제어함으로써 시각적 효과 구현
- 본 기술은 자성 입자 제어를 통한 입체감이 구현된 자성재료 인쇄필름 제조방법과 이를 위해 자성 인쇄 패턴을 형성하기 위한 자성 플레이트의 자구를 드로잉하기 위한 장치 관련 기술

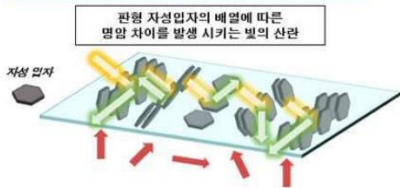
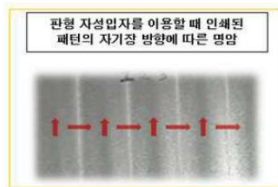
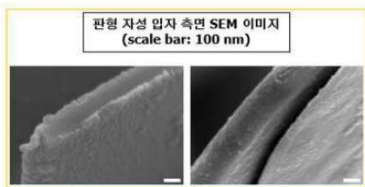
2 기술 특징

<자성재료 인쇄필름 제조방법>

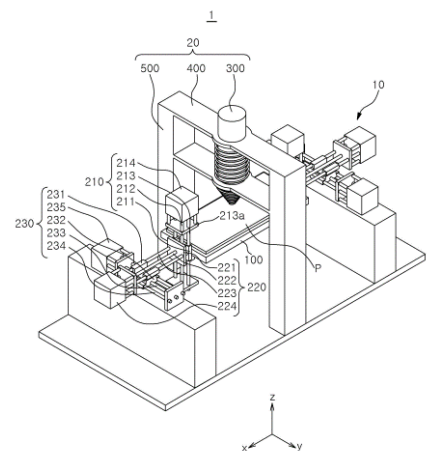
- 효과적으로 자성입자를 제어함으로써, 입체감이 구현된 자성재료 인쇄 필름 제조방법
 - 자성입자를 포함하는 자성 잉크를 준비하는 단계 + 베이스 기판에 자성 잉크로 인쇄층을 형성하는 단계 + 인쇄층에 자기장을 가하여 입체감이 구현된 패턴 형성하는 단계

<자구 드로잉 장치>

- 자성 플레이트의 자구를 다양하게 변형시킬 수 있는 자구 드로잉 장치
 - 자성입자가 함유된 자성입자는 자기력 세기에 따라 상이한 밀도로 분포되는 점을 이용하여 자성 인쇄 구현
 - 자성 플레이트의 자기력 세기 조절 → 자성 인쇄 패턴 형성



[자성재료 인쇄필름 제조방법 관련 이미지]



[자구 드로잉 장치 개요도]

입체감이 구현된 자성재료 인쇄필름과 자기 드로잉 장치

③ 기술 우수성

기존 기술 문제점 및 본 기술 우수성

인쇄필름 제조

- 반사율 제어 정교성을 보완해야하는 한계 존재
 - 미감 및 3D 입체감 구현 가능한 코팅층 제조 기술 필요

드로잉 장치

- 영구자석으로 이루어진 자성 플레이트의 요철을 영구적으로 식각
 - 형상 확정 이후, 자기력 조정 불가
 - 자성 인쇄 패턴 변경시, 자성 플레이트의 요철을 새로 제조해야 하는 한계
 - 경험에 의한 디자인으로 기하학적 모양 이외의 디자인 구현 어려움

자성 입자 제어 및 반사되는 빛의 배향 제어

- 간편하게 자성재료 인쇄필름의 복잡한 입체감 구현방법 제공

자성 플레이트의 자구를 용이하게 변경가능

- 자성 인쇄에 필요한 독특한 패턴을 제작자가 원하는 방향으로 가변적인 디자인 가능



[구현된 패턴]

④ 기술도입 기대효과

- 단층 인쇄 방법으로도 입체감의 변화를 구현할 수 있음
- 경험적 형상 구현이 아닌 외부 자기장 계산을 통해 의도적으로 조절된 자기장 이용으로 세밀하고 정밀한 디자인 구현 가능
- 전자빔(electro-beam)을 기반으로 한 타 공정 방식 대비 저비용, 고효율, 단순 공정

⑤ 활용분야

- 디자인 용품 또는 보안 용품
 - 지폐, 유가 증권 등 보안인쇄
 - 홀로그램 인쇄 등 디자인 용품 활용



입체감이 구현된 자성재료 인쇄필름과 자기 드로잉 장치

⑥ 시장현황

- 주요 시장 분야: 보안인쇄(보안용지)



- 글로벌 보안용지 시장: 2018년 113억 9,170만 달러에서 2023년 148억 3,040만 달러 예상 (CAGR 5.42%)
- 글로벌 보안용지 시장의 용도별 시장규모: 각 용도별 3.5~6.35% 증가 예상
 - 지폐용, 법률 및 정부 문서용, 증명서용, ID카드용, 여권용, 수표용, 도장용, 기타용 등으로 활용

⑦ 지식재산권

특허명칭

입체감이 구현된 자성재료 인쇄 필름의 제조방법 및 그를 이용하여 제조된 자성재료 인쇄 필름

출원번호	출원일	등록번호	등록일	출원인	발명자
10-2019-0050366	2019.04.30	10-2334471	2021.11.30	울산과학기술원	이기석 등 4명 (신소재공학과)

특허명칭

자구 드로잉 장치

출원번호	출원일	등록번호	등록일	출원인	발명자
10-2019-0026954	2019.03.30	10-2265729	2021.06.10	(주)아이엠씨티	이기석 등 7명 (신소재공학과)
US16/809,945	2020.03.05	US11,331,932	2022.05.17	울산과학기술원	이기석 등 7명 (신소재공학과)

⑧ 문의처

- 연구 책임자: 신소재공학과 이기석 교수 (kisuk@unist.ac.kr, 052-217-2336)
- 기술이전 문의: 기술사업화팀 안재윤 과장 (anmcjy@units.ac.kr, 052-217-7111)